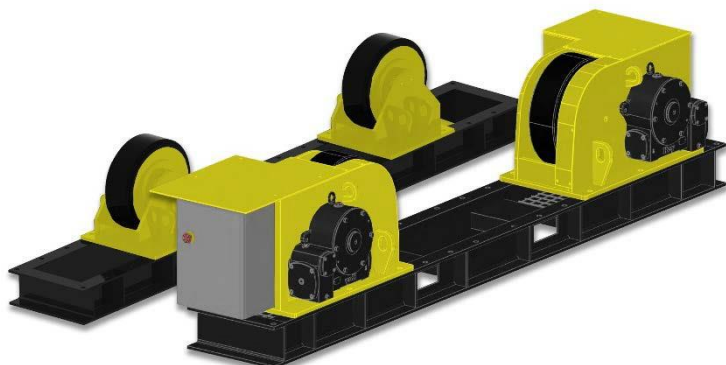


# ERD/ERI-5 - ERD/ERI-100

## Классические роликовые опоры



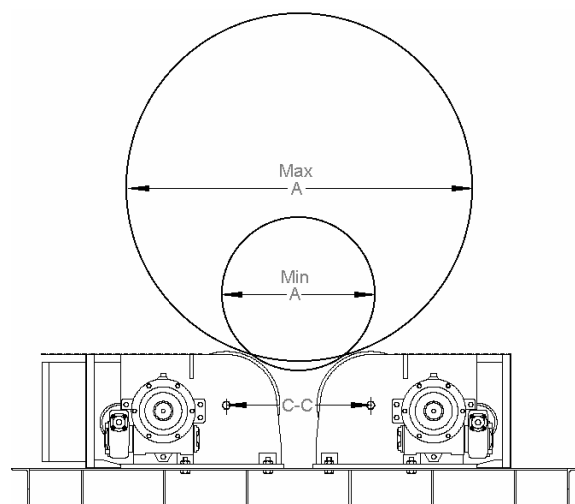
ERD-5 -100 (приводные) и ERI-5 -100 (холостые) роликовые опоры классического исполнения. Прочная конструкция роликов с износостойким полиуретановым покрытием.

- Система управления готова к дистанционной работе с блоком управления сваркой РЕК;
- Двухступенчатый червячный редуктор обеспечивает плавную работу с минимальным люфтом;
- Плавная регулировка скорости вращения в широком диапазоне скоростей посредством частотного регулирования;
- Возможность установки на приводную/холостую рельсовые тележки.

### Области применения

- Изготовление опор ветряных энергетических установок
- Изготовление офшорных металлоконструкций и судостроение
- Сосуды работающие под давлением
- Трубное производство

Посетите **esab.com** для большей информации.



*c – с ступенчатая регулировка расстояния*

## Технические характеристики

	ERD/ERI-5	ERD/ERI-10	ERD/ERI-20	ERD/ERI-30X	ERD/ERI-60	ERD/ERI-100
Макс. г/л одной секции Приводной/Холостой*	2,5 тонны	5 тонн	10 тонн	15 тонн	30 тонн	50 тонн
Нагрузка вращения приводной секции	7,5 тонн	15 тонн	30 тонн	45 тонн	90 тонн	150 тонн
Мощность привода вращения	1 x 0,55 кВт	2 x 0,55 кВт	2 x 0,75 кВт	2 x 1,1 кВт	2 x 1,5 кВт	2 x 2,2 кВт
Скорость вращения	140 - 1500 мм/мин			130 - 1300 мм/мин		
Диапазон вращаемых изделий* (А)	200 - 3500 мм	350 - 5000 мм	350 - 5000 мм	570 - 6800 мм	570 - 6800 мм	570 - 6800 мм
Количество фаз	3					
Напряжение питающей сети**	380 - 440 В					
Покрытие ролика	Резина (100° С / 85° А по Шору)	Полиуретан (90° С / 92° А По Шору)				
Ширина/ Диаметр ролика (кол-во роликов на оси)	127 / 381 мм (1)	76 / 381 мм (1)	127 / 381 мм (1)	250 / 330 мм -	356 / 521 мм (2)	533 / 521 мм (3)
Масса приводной секции	590 кг	675 кг	750 кг	700 кг	2050 кг	2800 кг
Масса холостой секции	470 кг	400 кг	500 кг	400 кг	1250 кг	1600 кг
Габариты приводной секции ДхШхВ	2150x610x620 мм	2850x610x625 мм	2850x610x625 мм	2500x620x605 мм	3570x880x765 мм	3570x1120x765 мм
Габариты холостой секции ДхШхВ	2150x440x620 мм	2850x410x625 мм	2850x410x625 мм	2500x480x605 мм	3570x705x765 мм	3570x900x765 мм
Напряжение пульта ДУ	24 В					
IP класс защиты (Шкаф управления)	IP65					

\* Для каждой секции

\*\*Питающие кабели не включены в объем поставки.

## Информация для заказа

ERD-5, Приводная секция	0370254886
ERD-10, Приводная секция	0370254888
ERD-20, Приводная секция	0370254890
ERD-30X, Приводная секция	0370254900
ERD-60, Приводная секция	0370254894
ERD-100, Приводная секция	0370254896
ERI-5, Холостая секция	0370254887
ERI-10, Холостая секция	0370254889
ERI-20, Холостая секция	0370254891
ERI-30X, Холостая секция	0370254901
ERI-60, Холостая секция	0370254895
ERI-100, Холостая секция	0370254897

\* В комплект поставки приводной секции ERD включен пульт ДУ с длиной кабеля 15 м.

## Дополнительное оборудование и аксессуары

Кабель интеграции со сварочной частью ESAB (CaB), 20 м	0370254001
Кабель синхронизации приводных секций, 20 м	0370254002



ESAB / esab.com

